

Zusammengeführte PDF Datei. Die Originale sind im folgenden Verzeichnis verlinkt. / Merged PDF File. Original files are linked in the following list. / Sloučený soubor PDF. Originály jsou propojeny v následujícím adresáři. / Egyesített PDF fájl. Az eredetiek a következő könyvtárban találhatóak. / Zlúčený súbor PDF. Originály sú prepojené v nasledujúcom adresári. / Združena datoteka PDF. Izvorniki so povezani v naslednjem imeniku. / Spojena PDF datoteka. Izvornici su povezani u sljedećem imeniku.

128077 - Sicherheitsleiter für Pools von 132 cm Höhe

Leiter	2
Service Center	16

WICHTIGE SICHERHEITSHINWEISE

Lesen Sie die Anleitung, bevor Sie mit der Installation des Produktes beginnen, und befolgen Sie die Anweisungen genau. Für späteres Nachschlagen aufbewahren.

Leiter mit entfernbaren Stufen 48" (122 cm) & 52" (132 cm) modelle



Symbolfoto.

Abgebildet ist die Leiter für 132 cm Poolwandhöhe

Ist der Pool nicht herrlich? Wenn Sie Lust verspüren, noch andere Intex-Produkte auszuprobieren, wie unser Pool-Zubehör oder die Luftbetten, sowie die Spielwaren oder die Boote , dann besuchen Sie uns doch einfach auf unserer Homepage unter www.steinbach.at. Unsere Produkte sind auch im Fachhandel erhältlich. Wegen der Politik der kontinuierlichen Produktverbesserung behält sich INTEX das Recht vor, Daten, Erscheinungsbilder oder Updates (Produktspezifikationen) jederzeit ohne Vorankündigung zu ändern!

INTEX®

©2022 Intex Marketing Ltd. - Intex Development Co. Ltd. - Intex Recreation Corp. All rights reserved/Tous droits réservés/Todos los derechos reservados/ Alle Rechte vorbehalten. Printed in China/Imprimé en Chine/Impreso en China/ Gedruckt in China.

®™ Trademarks used in some countries of the world under license from/®™ Marques utilisées dans certains pays sous licence de/Marcas registradas utilizadas en algunos países del mundo bajo licencia de/Warenzeichen verwendet in einigen Ländern der Welt in Lizenz von/Intex Marketing Ltd. to/à/a/an Intex Development Co. Ltd., Hong Kong & Intex Recreation Corp., P.O. Box 1440, Long Beach, CA 90801 • Distributed in the European Union by/Distribus dans l'Union Européenne par/Distribuido en la unión Europea por/Vertrieb in der Europäischen Union durch/Intex Trading B.V., Ettenseweg 46, 4706 PB Roosendaal – The Netherlands • Distributed in the UK by Unitex Service (UK) Limited, 21 Holborn Viaduct, London EC1A 2DY, UK.
www.intexcorp.com

INHALTSVERZEICHNIS

Wichtige Sicherheitsvorschriften.....	3
Teilereferenz.....	4-5
Aufbauanleitung.....	6-12
Langzeitlagerung.....	12
Generelle Sicherheitshinweise.....	13
Garantie.....	14

HEBEN SIE DIESE BETRIEBSANLEITUNG AUF

WICHTIGE SICHERHEITSVORSCHRIFTEN

332
A

Lesen und befolgen Sie alle Anweisungen, bevor Sie das Produkt in Betrieb nehmen!



WARNUNG

- Lassen Sie Kinder und Menschen mit Behinderung nie unbeaufsichtigt.
- Bitte unterstützen und beaufsichtigen Sie Kinder bei der Benützung der Leiter, um Stürze bzw. ernsthafte Verletzungen zu vermeiden!
- Springen oder tauchen Sie nicht von dieser Leiter.
- Stellen Sie die Leiter auf eine ebene, solide Standfläche.
- Die Leiter kann immer nur von einer Person benutzt werden.
- Maximale Tragkraft: 136 kg. Entspricht den Belastungsanforderungen der Norm EN16582.
- Halten Sie die Leiter für den Ein- und Ausstieg stets griffbereit.
- Entfernen und verstauen Sie die Leiter, wenn der Pool nicht benützt wird.
- Schwimmen Sie nicht unter, durch oder hinter die Leiter.
- Überprüfen Sie regelmäßig alle Schrauben und Bolzen um sicher zu stellen, dass die Leiter stabil ist und stabil steht.
- Wenn Sie den Pool in der Nacht benutzen, sollten Sie Sicherheitszeichen Leitern, Poolboden und Wege beleuchten.
- Darf nur von Erwachsenen zusammen- und auseinander gebaut werden.
- Diese Leiter wurde für eine bestimmte Poolwandhöhe gefertigt. Nicht mit anderen Pools verwenden.
- Die Nichteinhaltung der Wartungsempfehlungen und Warnungen kann eine ein große Gefahr für die Gesundheit darstellen, besonders für Kinder.
- Die Leiter darf nur für die Zwecke verwendet werden, die in dieser Anleitung angeführt werden.

WENN SIE DIESE WARNHINWEISE NICHT BEACHTEN, KANN DIES ZU KNOCHENBRÜCHEN, ERTRINKEN ODER ANDEREN VERLETZUNGEN FÜHREN.

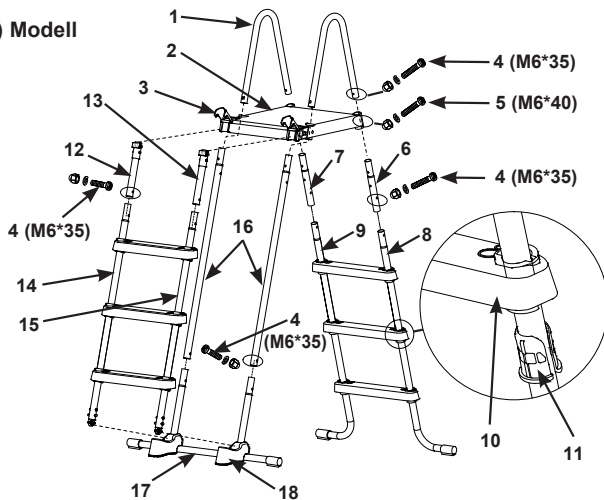
Diese Produktwarnungen, Anleitungen und Sicherheitsvorschriften können nicht alle Sicherheitsrichtlinien, die mit dem Produkt zusammenhängen, enthalten. Sie stellen nur allgemeine Risiken dar, und decken nicht alle Gefahren und möglichen Risiken ab. Wenn Sie sich im Pool befinden und entspannen, müssen Sie dennoch immer aufmerksam und vorsichtig sein.

HEBEN SIE DIESE BEDIENUNGSANLEITUNG AUF

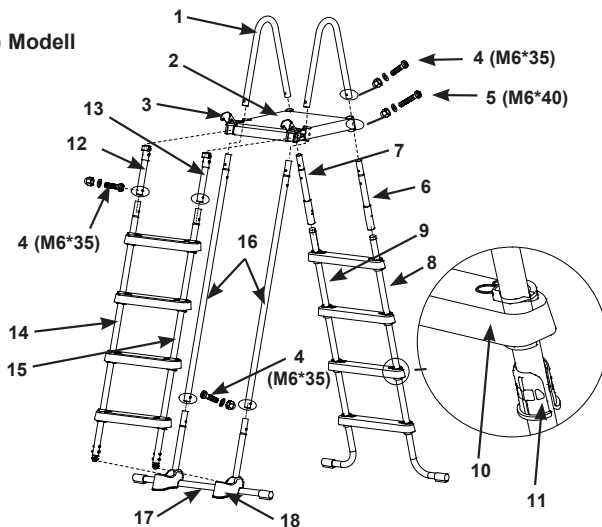
TEILEREFERENZ

Bevor Sie mit dem Zusammenbau des Produkts beginnen, nehmen Sie sich bitte kurz Zeit, um den Inhalt zu überprüfen und sich mit den Einzelteilen vertraut zu machen.

48" (122cm) Modell



52" (132cm) Modell



HINWEIS: Abweichungen zum Produkt können vorhanden sein. Nicht maßstabgetreu.

HEBEN SIE DIESE BEDIENUNGSANLEITUNG AUF

TEILEREFERENZ ((Fortsetzung))

Bevor Sie mit dem Zusammenbau des Produkts beginnen, nehmen Sie sich bitte kurz Zeit, um den Inhalt zu überprüfen und sich mit den Einzelteilen vertraut zu machen.

TEILNUMMER	BESCHREIBUNG	MENGE		ERSATZTEILNUMMER	
		48"	52"	48"	52"
				#28076	#28077
1	U-FÖRMIGER OBERER HANDLAUF	2	2	12512A	12512A
2	OBERES TRITTBRETT	1	1	12182	12182
3	SCHNALLE	2	2	12190	12190
4	KURZE SCHRAUBEN FÜR U-FÖRMIGE HANDLÄUFE (1ERSATZ-SCHRAUBE)	11	9	10810	10810
5	LANGE SCHRAUBEN FÜR OBERSTES TRITTBRETT (1ERSATZ-SCHRAUBE)	5	5	10227	10227
6	A SEITE - OBERE SEITENSTANGE (MARKIERT MIT "A")	1	1	12669AA	12643AA
7	A SEITE - OBERE SEITENSTANGE (MARKIERT MIT "B")	1	1	12669AB	12643AB
8	A SEITE - OBERE SEITENSTANGE (MARKIERT MIT "B")	1	1	12670AA	12644AA
9	A SEITE - J-FÖRMIGER FUSS (MARKIERT MIT "B")	1	1	12670AB	12644AB
10	STUFE	6	8	12629	12629
11	VERANKERUNGSMUFFE DER STUFE	12	16	12630	12630
12	B SEITE - OBERE SEITENSTANGE (MARKIERT MIT "A1")	1	1	12653AA	12653AA
13	B SEITE - OBERE SEITENSTANGE (MARKIERT MIT "B1")	1	1	12653AB	12653AB
14	B SEITE - UNTERE SEITENSTANGE (MARKIERT MIT "A1")	1	1	12651AA	12654AA
15	B SEITE - UNTERE SEITENSTANGE (MARKIERT MIT "B1")	1	1	12651AB	12654AB
16	C SEITE - OBERE SEITENSTANGE (MARKIERT MIT "C")	2	2	12652A	12655A
17	C SEITE - UNTERE U-FÖRMIGE SEITENSTANGE (MARKIERT MIT "C")	1	1	12650A	12650A
18	SOCKEL	2	2	11356	11356

Diese Leiter ist konstruiert und hergestellt für die Wandhöhe des Intex-Pools:

Artikel Nr.	Höhe der Poolwand	Artikel Nr.	Höhe der Poolwand
28076	48" (122cm)	28077	52" (132cm)

WICHTIG

ÜBERPRÜFUNG DER EINZELTEILE: Es ist sehr wichtig, die teile vor dem zusammenbau mittels anleitung zu prüfen. Aufgrund der ähnlichkeit einiger teile ist die korrekte montage sehr wichtig.

HEBEN SIE DIESE BEDIENUNGSANLEITUNG AUF

AUFSTELLEN DER LEITER

332
A

Benötigtes Werkzeug: Ein (1) Kreuzschlitzschraubenzieher, ein (1) kleiner Flachschraubendreher

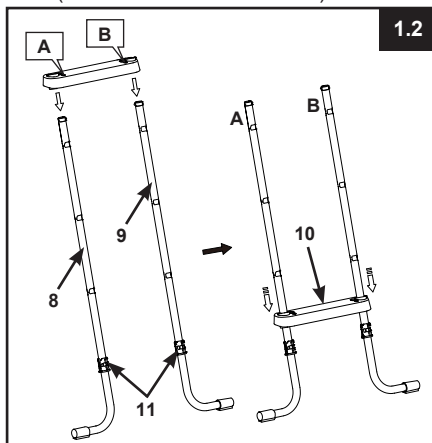
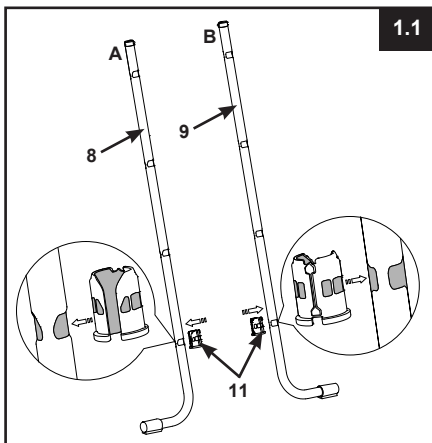
Eine Zange oder ein kleiner verstellbarer Schraubenschlüssel

Die geschätzte Aufbauzeit beträgt 30-60 min. (Bitte berücksichtigen Sie, dass es sich hier um eine ungefähre Richtzeit handelt - die individuelle Aufbauzeit kann variieren.)

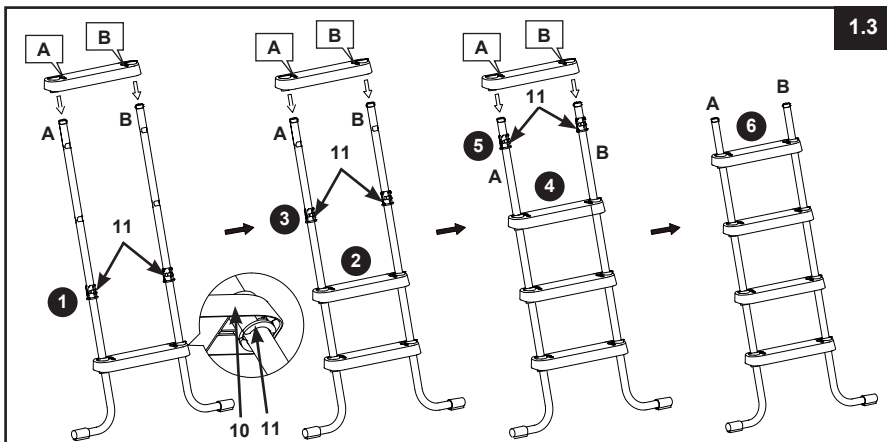
⚠️ WARNUNG

FALSCH VERBUNDENE TEILE KÖNNEN ZUR INSTABILITÄT DER LEITER FÜHREN. RESULTAT DER FALSCHEN MONTAGE KÖNNTEN STÜRZE BZW. SCHWERE VERLETZUNGEN SEIN.

1. ZUSAMMENBAU DER STANGEN AUF SEITE A (Sehen Sie Abb. 1.1 bis 1.4):



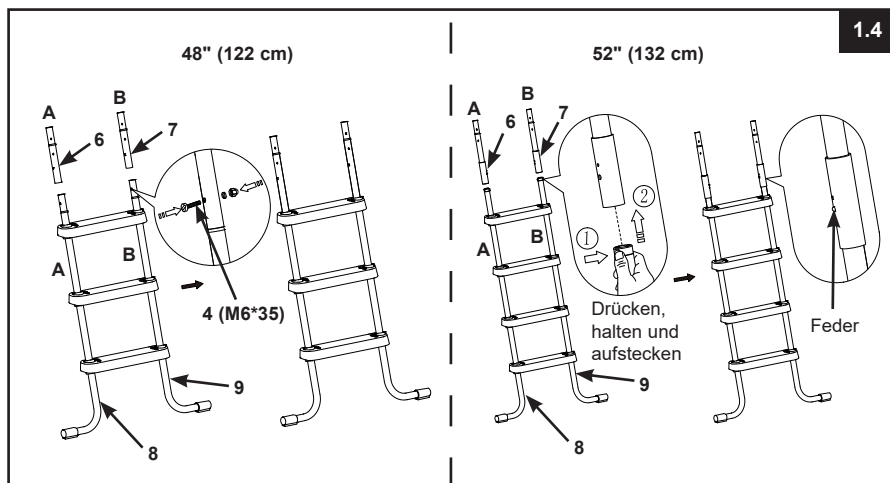
WICHTIG: Versichern Sie sich, dass die J-förmigen FüÙe nach auÙen schauen, bevor Sie die Stufen montieren.



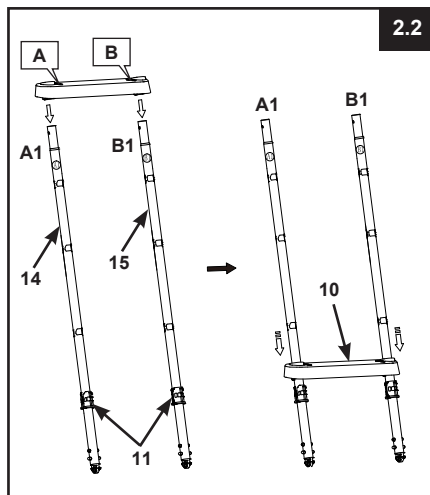
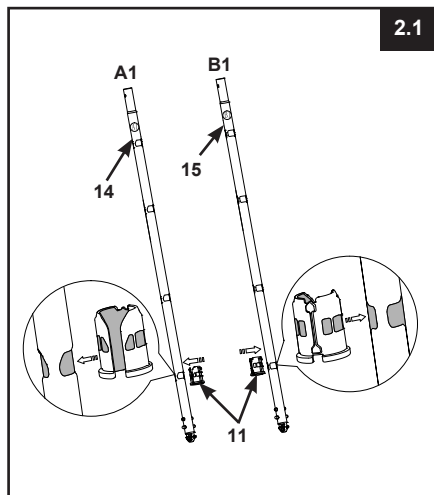
HEBEN SIE DIESE BEDIENUNGSANLEITUNG AUF

AUFSTELLEN DER LEITER (Fortsetzung)

- ZUSAMMENBAU DER OBEREN STANGEN SEITE A (Sehen Sie Abb.1.4):



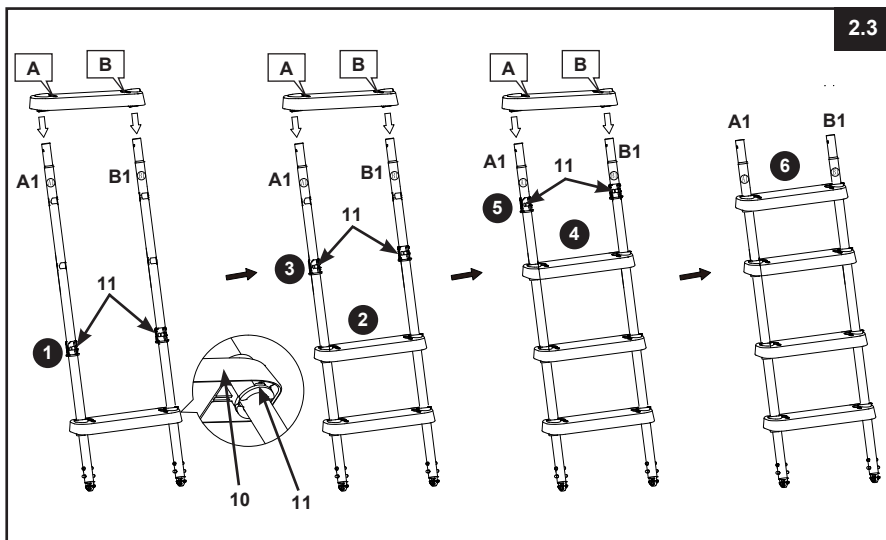
- 2. ZUSAMMENBAU DER STANGEN AUF SEITE B (Sehen Sie Abb. 2.1 bis 2.4):



HEBEN SIE DIESE BEDIENUNGSANLEITUNG AUF

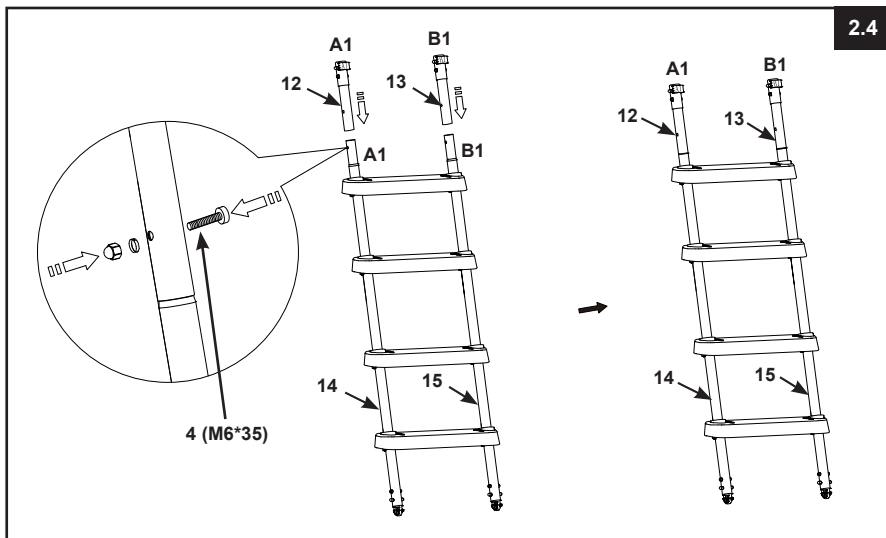
AUFSTELLEN DER LEITER ((Fortsetzung))

2.3



- ZUSAMMENBAU DER OBEREN STANGEN SEITE B (Sehen Sie Abb.2.4):

2.4



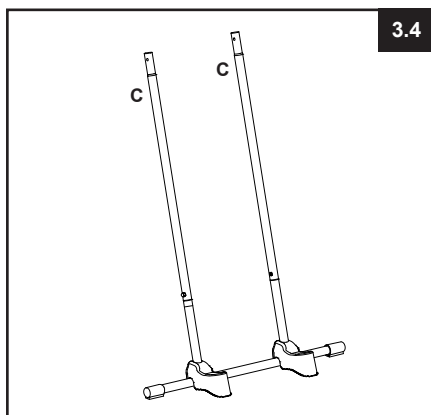
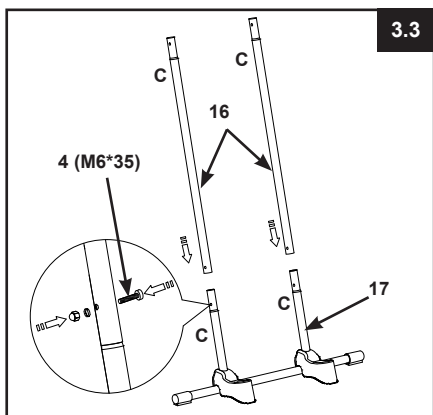
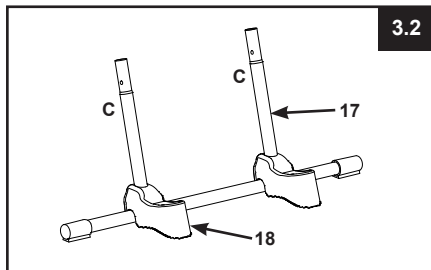
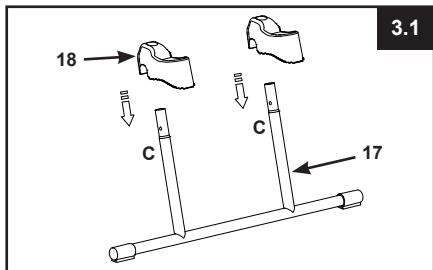
HEBEN SIE DIESE BEDIENUNGSANLEITUNG AUF

AUFSTELLEN DER LEITER (Fortsetzung)

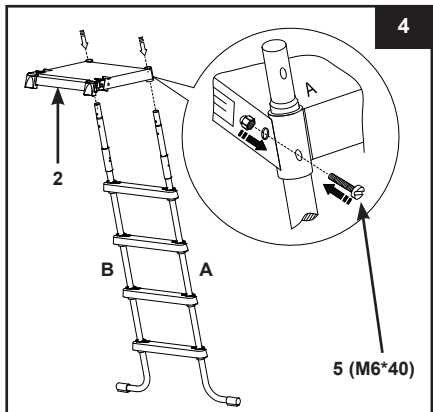
332
A

3. ZUSAMMENBAU DER STANGEN AUF SEITE C (Sehen Sie Abb. 3.1 bis 3.4):

WICHTIG: Versichern Sie sich, dass alle Stangen sicher und fest zusammengebaut sind.



4. ANBRINGEN DES OBEREN TRITTBRETTES (Sehen Sie Abb.4):



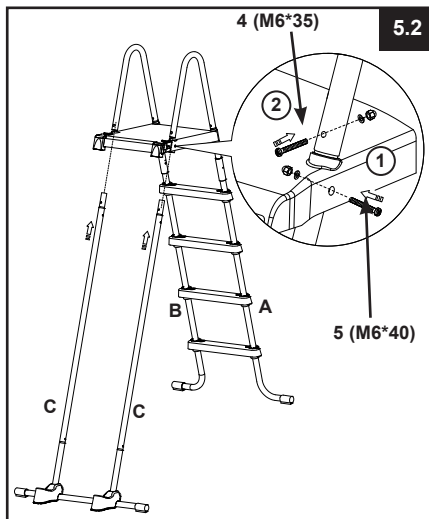
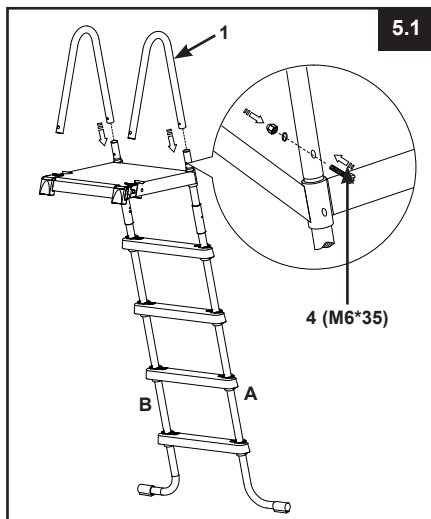
HEBEN SIE DIESE BEDIENUNGSANLEITUNG AUF

AUFSTELLEN DER LEITER (Fortsetzung)

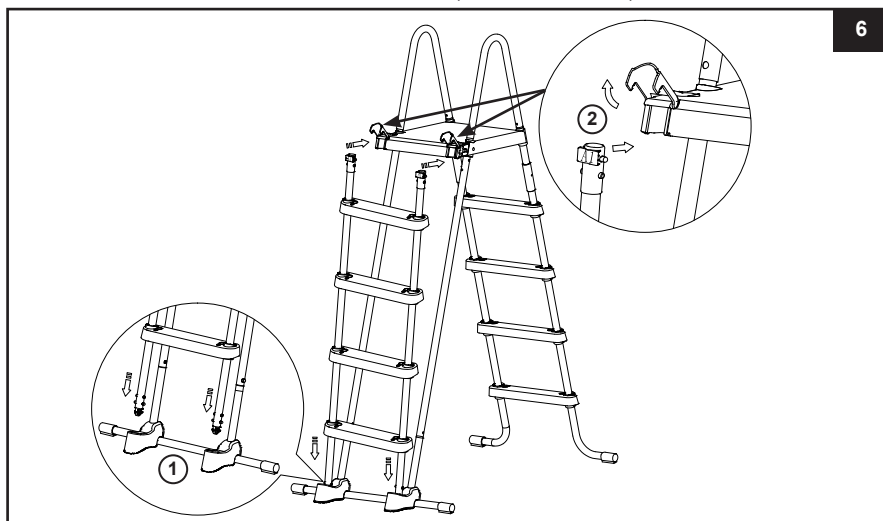
332
A

5. MONTAGE DER OBEREN HANDLÄUFE (Sehen Sie Abb. 5.1 bis 5.2):

WICHTIG: Bauen Sie die Leiter Seite für Seite zusammen. Verbinden Sie die zwei Seiten nicht, bevor die U-förmigen Handläufe montiert sind. Versichern Sie sich, dass alle Muttern und Bolzen sicher und fest angezogen sind. Die Schrauben sollten Sie erst dann fest anziehen, wenn die Leiter komplett zusammengebaut ist.



6. MONTAGE DER STANGEN AUF SEITE B (Sehen Sie Abb. 6):

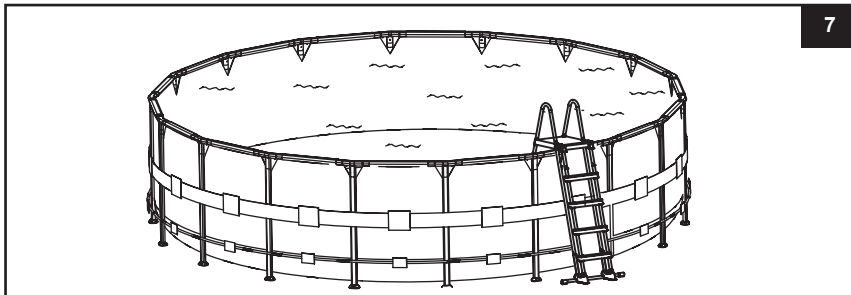


HEBEN SIE DIESE BEDIENUNGSANLEITUNG AUF

AUFSTELLEN DER LEITER (Fortsetzung)

332
A

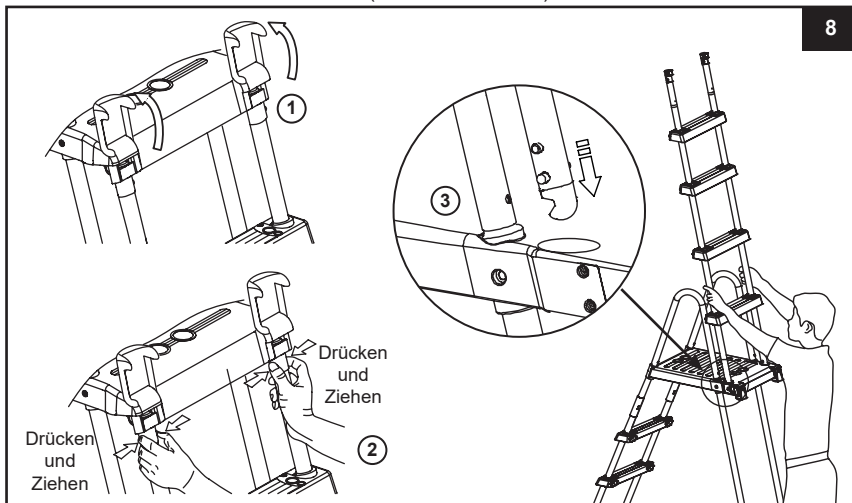
- 7. WARTUNG:** Prüfen Sie regelmäßig alle Muttern, Bolzen, Stufen und Verankerungsmuffen der Stufen, um sicherzustellen, dass alle Teile richtig fest sitzen und die Leiter stabil ist.
- 8. VOR BENÜTZUNG DER LEITER** (Siehe Abb. 7):
Nun befinden sich alle Teile an der richtigen Stelle. Überprüfen Sie nun, ob alle Schrauben vollständig angezogen sind. Drücken Sie jede Stufe fest nach unten, damit sie sicher vollständig verankert ist.
WICHTIG: Die Seite mit den entfernbaren Stufen muss sich außerhalb des Pools befinden.



! WARNUNG

VERSICHERN SIE SICH VOR JEDER VERWENDUNG, DASS DIE ENTFERNBAREN STUFEN IM SOCKEL VERANKERT SIND UND SICHER ARRETIERT IN DEN SCHNALLEN SIND, DIE SICH AN DEN VORDEREN ECKEN DES TRITTBRETTES BEFINDEN.

- 9. NACH VERWENDUNG DER LEITER** (Sehen Sie Abb. 8):

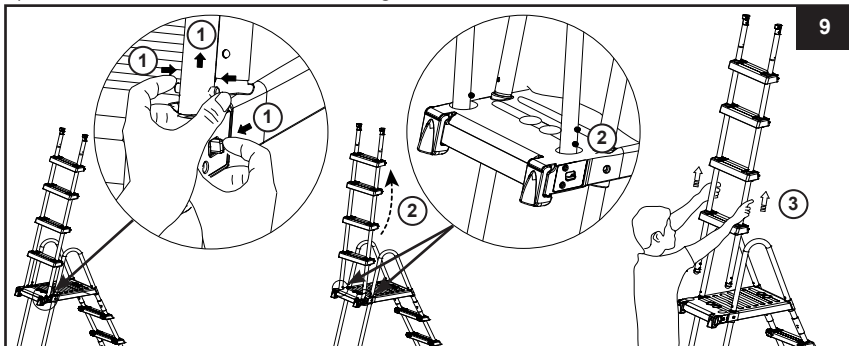


HEBEN SIE DIESE BEDIENUNGSANLEITUNG AUF

AUFSTELLEN DER LEITER (Fortsetzung)

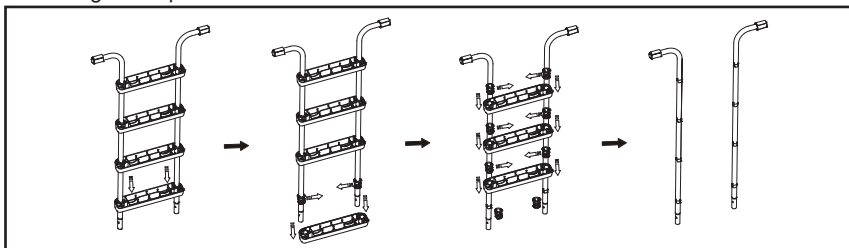
10. Stufen aus der gesicherten Position entfernen (Sehen Sie Abb. 9):

- Ziehen und halten Sie mit Ihrer rechten Hand den Verschlussriegel in Ihre Richtung, während Sie gleichzeitig mit Ihrer linken Hand die weißen hervorstehenden Knöpfe drücken und simultan das Standbein aus dem Hohlraum heben, sodass die unteren weißen, hervorstehenden Knöpfe freiliegen.
- Stützen Sie das Standbein auf der oberen Verstärkung auf (achten Sie darauf, dass es nicht zurück in den Hohlraum rutscht) und heben Sie rasch die „abnehmbare Stufeneinheit“ aus ihrer gesicherten Position.
- Siehe Schritt 6 zum erneuten Befestigen der abnehmbaren Stufen.



EINWINTERN / LANGZEITLAGERUNG

- Entfernen Sie die „entfernbaren Stufen“ wie im Kapitel „Nach Verwendung der Leiter“ (siehe Abbildung 8) beschrieben.
- Geben Sie die Leiter aus dem Pool und vergewissern Sie sich, dass die Leiter und die entfernbaren Stufen komplett trocken sind, bevor Sie diese lagern.
- Verstauen Sie die Leiter und alle Komponenten innen und lagern Sie diese an einem sicheren und trockenen Platz (empfohlene Raumtemperatur zwischen 0°C und 40°C).
- Stellen Sie sicher, dass alle Komponenten sicher außerhalb der Reichweite von Kindern verstaut sind.
- Demontage der sprösse Stufe:



WARNUNG

WIRD DIE LEITER NICHT VERWENDET, SOLLTE DIESE AN EINEM SICHEREN ORT AUFBEWAHRT WERDEN. ENTFERNEN SIE DIE VORDERE STUFENSEITE, WENN DER POOL NICHT VERWENDET WIRD. VERSTAUEN SIE DIE ENTFERNBAREN STUFEN AN EINEM SICHEREN ORT AUSSERHALB DER REICHWEITE VON KINDERN. SCHLIESSEN SIE DIE HINTEREN SCHNALLEN.

HEBEN SIE DIESE BETRIEBUNGSANLEITUNG AUF

GENERELLE SICHERHEITSHINWEISE

Ihr Swimmingpool kann Ihnen viel Spaß und Freude bereiten, jedoch bringt das Wasser auch Risiken mit sich. Um eventuelle Verletzungsgefahren und lebensbedrohliche Situationen vermeiden zu können, lesen und halten Sie sich unbedingt an die Sicherheitshinweise, die dem Produkt beigelegt sind. Vergessen Sie nicht, dass die Warnhinweise auf den Packungen zwar viele, aber natürlich nicht alle möglichen Risiken beinhalten.

Zur zusätzlichen Sicherheit machen Sie sich bitte mit folgenden Richtlinien bekannt sowie mit Warnungen, die von nationalen Sicherheitsorganisationen zur Verfügung gestellt werden.

- Sorgen Sie für ununterbrochene Aufsicht. Ein zuverlässiger und kompetenter Erwachsener sollte die Funktion des Badewärters übernehmen, insbesondere wenn sich Kinder im oder in der Nähe des Pools befinden.
- Lernen Sie schwimmen.
- Nehmen Sie sich Zeit und machen Sie sich mit Erster Hilfe vertraut.
- Informieren sie jeden, der den Pool beaufsichtigt über die möglichen Gefahren sowie über die Benützung von Schutzvorrichtungen, wie zum Beispiel verschlossene Türen, Absperrungen, usw.
- Informieren Sie alle Personen, inklusive Kinder, die den Pool benützen darüber, was im Falle eines Unfalls zu tun ist.
- Vernunft und richtiges Einschätzungsvermögen während dem Baden sind wichtig.
- Beaufsichtigen, beaufsichtigen, beaufsichtigen.

**HEBEN SIE DEN KARTON FÜR DIE LAGERUNG UND DIE ANWEISUNGEN
FÜR DIE ZERLEGUNG DER LEITER AUF**

HEBEN SIE DIESE BEDIENUNGSANLEITUNG AUF

GARANTIE

Ihre Intex-Pool-Leiter wurde aus hochwertigen Materialien hergestellt sowie erstklassig verarbeitet. Alle Intex-Produkte wurden vor Verlassen des Werks kontrolliert und als mangelfrei befunden. Diese Garantie gilt nur für die Intex-Pool-Leiter.

Diese eingeschränkte Garantie gilt nicht anstatt, sondern zusätzlich zu Ihren Rechtsansprüchen und Rechtsmitteln. Soweit diese Garantie unvereinbar mit jeglichen Ihrer Rechtsansprüche ist, haben diese Vorrang. Ein Beispiel: Verbraucherschutzgesetze in der gesamten Europäischen Union sorgen für gesetzliche Gewährleistungsrechte zusätzlich zu dem Bereich, der durch diese eingeschränkte Garantie abgedeckt ist. Für Informationen zu den EU-weiten Verbraucherschutzgesetzen besuchen Sie bitte das Europäische Verbraucherzentrum unter http://ec.europa.eu/consumers/ecc/contact_en/htm.

Die Bestimmungen dieser eingeschränkten Garantie kann nur der Ersterwerber des Produktes geltend machen und die eingeschränkte Garantie ist nicht übertragbar. Die Garantie gilt für einen Zeitraum von 1 Jahr ab Kaufdatum. Bewahren Sie bitte Ihre Kaufquittung mit dieser Bedienungsanleitung auf. Bei allen Garantieansprüchen ist ein Kaufnachweis vorzulegen oder die eingeschränkte Garantie ist ungültig.

Falls im Verlauf dieses Zeitraums von 1 Jahr ein Herstellungsfehler auftritt, kontaktieren Sie bitte das zuständige INTEX Service Center, angeführt in der separaten "autorisierte Service Center"-Liste. Wenn der Artikel - wie vom Service Center angewiesen - zurückgeschickt wurde, kontrolliert das Service Center den Artikel und stellt die Berechtigung Ihres Anspruchs fest. Wenn der Artikel unter die Garantiebestimmungen fällt, wird er kostenlos repariert oder kostenlos durch einen gleichen oder einen vergleichbaren Artikel (Entscheidung von Intex) ersetzt.

Außer dieser Garantie und anderen Rechtsansprüchen in Ihrem Land sind keine weiteren Garantien impliziert. In dem Ausmaß, das in Ihrem Land möglich ist, haftet Intex unter keinen Umständen gegenüber Ihnen oder einem Dritten für unmittelbare oder daraus folgende Schäden, die sich aus dem Gebrauch Ihre Intex-Pool-Leiter, ergeben, oder für Handlungen von Intex oder seinen zugelassenen Vertretern und Mitarbeitern (einschließlich der Herstellung des Produkts). Einige Länder erlauben keine Ausschließung oder Einschränkung von Schäden und Folgeschäden. Die o.g. Ausschließung oder Einschränkung ist auf diese Länder nicht anzuwenden.

Folgendes führt zum Ausschluss der eingeschränkten Garantie für Ihre Intex-Pool-Leiter bzw. unterliegt nicht der eingeschränkten Garantie:

- Wenn Ihre Intex-Pool-Leiter Fahrlässigkeit, unsachgemäßem Gebrauch oder Anwendung, Unfall, missbräuchlicher Verwendung, unsachgemäßer Wartung oder Lagerung ausgesetzt ist.
- Wenn Ihre Intex-Pool-Leiter beschädigt wird durch Umstände, die außerhalb des Einflussbereiches von Intex liegen, u.a. gewöhnlicher Verschleiß und Abrieb und Schaden, der durch Brandeinwirkung verursacht wurde, Überschwemmung, Gefrieren, Regen oder andere äußere Umwelteinflüsse.
- Teile und Komponenten, die nicht von Intex verkauft wurden und / oder.
- Nicht genehmigte Änderungen, Reparaturen oder Demontage durch jemanden anderen als das Intex-Service-Center-Personal.

Die Garantie umfasst nicht die Kosten, die mit dem Auslaufen des Poolwassers, Chemikalien oder Wasserschäden in Verbindung stehen. Sach- oder Personenschäden fallen ebenfalls nicht unter diese Garantie.

Bitte lesen Sie die Bedienungsanleitung äußerst sorgfältig und beachten Sie alle Anweisungen in Bezug auf den ordnungsgemäßen Einsatz und die Wartung Ihres Ihre Intex-Pool-Leiter Stufen. Kontrollieren Sie das Produkt immer bevor Sie dieses in Betrieb nehmen. Die beschränkte Garantie erlischt, wenn die Anweisungen nicht befolgt werden.

HEBEN SIE DIESE BEDIENUNGSANLEITUNG AUF



**AUTHORIZED SERVICE CENTERS / SERVICES CONSOMMATEURS AGREES /
CENTROS DE ATENCIÓN AUTORIZADOS / AUTORIZIERTE SERVICE CENTER /
CENTRI ASSISTENZA AUTORIZZATI / SERVICE CENTERS / CENTRO DE
SERVIÇOS AUTORIZADOS / GEAUTORISEERDE SERVICECENTRUMS /
AUTORYZOWANE CENTRA SERWISOWE / ОФИЦИАЛЬНЫЕ СЕРВИСНЫЕ
ЦЕНТРЫ / 委任されたサービスセンター / 官方售后服务中心**

For service questions or to order replacement parts, please contact the appropriate office listed below or visit www.intexcorp.com for answers to most frequently asked questions.

Pour tout renseignement et commande de pièces détachées, contactez votre revendeur local de la liste ci-dessous ou visitez www.intexcorp.com pour consulter la liste des questions les plus fréquemment posées.

Para preguntas sobre los servicios o para pedir piezas de repuesto, por favor contacte con la oficina apropiada indicada en la lista abajo indicada o visite nuestra página web www.intexcorp.com para encontrar las respuestas a las preguntas más frecuentes.

Für Service-Fragen oder um Ersatzteile zu bestellen wenden Sie sich bitte an die entsprechende Vertretung oder besuchen Sie www.intexcorp.com, dort finden Sie Antworten auf die am häufigsten gestellten Fragen.

Per avere maggiori informazioni riguardo la manutenzione, riparazione, ordinazione delle parti di ricambio contattate uno degli uffici elencati nella lista sotto o visitate il sito www.intexcorp.com per consultare le risposte alle domande più frequenti.

Dit is de adressenlijst van alle Intex afdelingen. Voor vragen over service of het bestellen van onderdelen, gelieve contact op te nemen met het adres in uw regiogebied. U kunt ook de website www.intexcorp.com bezoeken.

Para dúvidas ou pedir peças de reposição, por favor contate o escritório apropriado listado abaixo ou visite o site www.intexcorp.com para resposta de questões comuns.

Hvis der er spørgsmål til produkterne eller man ønsker at bestille reservedele kan man kontakte et af de nedennævnte kontorer, eller besøge www.intexcorp.com hvor man kan finde svar på hyppigt stillede spørgsmål.

W przypadku pytań lub zamówienia części skontaktuj się z odpowiednim biurem serwisowym z poniższej listy lub wejdź na stronę www.intexcorp.com.

При возникновении каких-либо вопросов по обслуживанию продукции, либо вопросов, связанных с приобретением запасных частей и комплектующих, пожалуйста, обращайтесь в Сервисные Центры, указанным ниже. Так же Вы можете обратиться на сайт www.intexcorp.com для получения ответов на часто задаваемые вопросы.

当社の製品をお買い上げいただきありがとうございます。製品や部品のお問い合わせ、ご質問などは当社のウェブサイトでお調べください。如有任何问题或要替换零件，请与下面所列出的相应地址联系或到访 www.intexcorp.com 咨询常见的问题。

- ALGERIA** SARL NEW TOYS IMPORT & EXPORT
ZEA NO. 15 SETIF, ALGERIA
☎: 00213661141747
☎: 00213661523735
☎: +213 36 82 0051
✉: groupe_beldjarou@yahoo.fr
- ARGENTINA** JARSE INDUSTRIAL Y COMERCIAL S.A.
MANUEL GARCIA 124 (CP1284)
CIUDAD AUTÓNOMA DE BUENOS
AIRES, ARGENTINA.
☎: (5411)4308-2606
✉: info@intexargentina.com.ar
✉: postventa@intexargentina.com.ar
🌐: www.intexargentina.com.ar
- AUSTRALIA** IDEAL SOURCES PTY LTD
UNIT 3, 310 GOVERNOR ROAD,
BRAESIDE VICTORIA AUSTRALIA 3195
☎: 1800 359 947
☎: 03-9587-7766
✉: enquiries@idealsources.com.au
🌐: www.idealsources.com.au
- AUSTRIA** STEINBACH INTERNATIONAL GMBH
L. STEINBACH PLATZ 1
4311 SCHWERTBERG
🌐: helpdesk.steinbach.at
- BENELUX
(BELGIUM/
NETHERLANDS/
LUXEMBURG)** INTEX TRADING B.V.
ETTENSEWEG 46, 4706 PB ROOSENDAAL
THE NETHERLANDS
☎: 31-(0)165-593939
(for Dutch/English language only)
✉: service@intexcorp.nl
🌐: www.intex.eu
- BRASIL** KONESUL BRASIL DISTRIBUIDORA LTDA – ME
RUA AMARANTINA, 167 - BAIRRO
BETÂNIA - CEP: 30580-280 - BELO
HORIZONTE - MG
☎: +55 31 3110-8866
☎: +55 31 3110-8866
✉: suporte@intexbrasil.com
🌐: www.intexbrasil.com
- CHILE** DOREL JUVENILE
SAN IGNACIO 901, QUILICURA, SANTIAGO, CHILE
☎: 56-2-24971467
☎: 56-9-51790390
✉: st@dorel.cl
🌐: www.intex-chile.cl
- CHINA** INTEX INDUSTRIES (XIAMEN) CO., LTD
858# WENGJIAO ROAD, XINYANG
INDUSTRIAL ZONE, HAICANG, XIAMEN,
CHINA 361022
☎: 400-8800655
☎: 0592-6893850
✉: xmchinasales@intexcorp.com.cn
- COLOMBIA** CENTURY PRODUCTS, SAS
CALLE 98 SUR # 48-270 CONJUNTO SAN
SEBASTIÁN BODEGA N 20. KM 3 VARIANTE
A CALDAS. LA ESTRELLA, ANTIOQUIA.
COLOMBIA
☎: 18000410200
☎: (054) 268 71 30
✉: servicentury@centuryglobal.com.co
- CYPRUS** A.HADJIKYRIACOS SPORTING CO., LTD.
4 RIGENIS STR. 8200 YEROSKIPOS,
PAPHOS, CYPRUS
☎: 00357-26961237
☎: 00357-26961539
✉: customercare@bloomcy.com
✉: info@bloomcy.com
🌐: www.bloomcy.com
- CZECH
REPUBLIC/
EASTERN
EUROPE** INTEX TRADING S.R.O.
BENESOVSKA 23, 101 00 PRAHA 10,
CZECH REPUBLIC
☎: +420-267 313 188
☎: +420-267 312 645
✉: servis@intexcorp.cz
🌐: www.intexcorp.cz
- DENMARK** AMO TOYS
SLETVEJ 38, 8310 TRANBJERG J, DENMARK
☎: 45-50805002
✉: danmark@intexservicenordic.com
🌐: www.intexservicenordic.com
- ECUADOR /
EL SALVADOR /
HONDURAS /
NICARAGUA /
PANAMA /
PARAGUAY** FCD IMPORT AND EXPORT S.A.
CI CIRCUNVALACION, DOS MARES
VIEW 1 #5C, PANAMA, REP. DE PANAMA
☎: 507-390-0973
✉: aclientes@fcdpanama.com
🌐: www.intexpanama.com
- EGYPT** M.R. IMPORT & EXPORT
4 SAUDIE BUILDING, NOZHA STREET,
FLOOR 7 APT 3 EGYPT
☎: 202-2414-8550/01222303557
☎: 202-2414-8660
✉: ramyelhousamy@gmail.com
🌐: www.intexegypt.com
- FINLAND** AMO OY
ANSATIE 5, 01740 VANTAA
☎: 020-163 0530
✉: kuluttajapalvelu@amo.fi
🌐: www.intexservicenordic.com
- FRANCE /
GUELOUPE /
MARTINIQUE /
REUNION /
MAYOLTE ISLAND /
TAHITI /
NEW CALEDONIA** UNITEX / INTEX SERVICE FRANCE S.A.S
Z.A. DE MILLEURE
BOIS DU BAN - N°4
71480 LE MIROIR
☎: Conseil avant achat : 0890 71 20 39 (0,25€/min)
☎: Service Après-Vente : 03 85 75 53 98 (coût appel local)
🌐: www.intex.fr
- GERMANY** STEINBACH INTERNATIONAL GMBH
🌐: helpdesk.steinbach.at
- GUATEMALA /
VENEZUELA /
COSTA RICA** CENTURY USA, LLC
7175 LAKE WORTH RD. LAKE WORTH, FL., USA
☎: +1 (561) 530-7781
☎: +1 (561) 469-9005
✉: sales@centuryusa.com
- HUNGARY** BABYCARE LTD/RICKI LTD
H-2040 BUDAÖRS, BITEP, GYÁR U.2.
BANKI DONÁT U.24.410M. HUNGARY
☎: +36 30 228 7761
✉: info@intexszerviz.hu
🌐: www.intexcorp.hu
- ISRAEL** ALFIT TOYS LTD
HAYARDEN 13, YAVNE, 81101, ISRAEL
☎: WT-052-4399903
✉: sabinaz@chagim.co.il
🌐: www.intex.co.il
- ITALY** UNITEX ITALIA S.R.L.
VIA LIGURIA 3 - 24041 BREMBATE (BG),
ITALY
☎: (+39) 0399396500
✉: servizioclienti@intexcorp.it
🌐: www.intexitalia.com (general)
🌐: www.intexgaranzie.it (after sales)
🌐: www.intexricambi.it (spare parts sales)
- JAPAN** NOZOMI TRADING CO., LTD
1-6 HOSHONEN, TAKARAZUKA-SHI,
HYOGO-KEN, JAPAN
☎: +81-797-72-2561
☎: +81-797-72-2561
✉: m.makino@nozomitradng.co.jp

- **LEBANON** **TOY MARKET TRADING S.A.L.**
VERDUN - BEIRUT | UNESCO CENTER
KHATOUN BLDG, 1ST FLOOR
☎: + 961 1 799 944
☎: + 961 1 795 127
☎: + 961 1 799 944 ext:104
✉: info@toymarkettrading.com
🌐: www.toymarkettrading.com
- **MEXICO** **KAY INTERNACIONAL, S.A. DE C.V.**
AV. SAN JERONIMO NO. 550, QUINTO PISO,
INT. 1, COL. JARDINES DEL PEDREGAL,
C.P. 01900 MEXICO D.F.
☎: 55 852 666 24
☎: 2222 810395 / 5591 728035
✉: garantias@intex.tienda;
✉: soporte@kayinternacional.com
✉: ecom@kayinternacional.com
🌐: www.intex.tienda
- **NEW ZEALAND** **HAKA NEW ZEALAND LIMITED**
UNIT 4, 11 ORBIT DRIVE, ROSEDALE,
AUCKLAND 0632, NEW ZEALAND
☎: 649-4159213 / 0800 634434
☎: 649-4159212
✉: johnny@hakanz.co.nz
🌐: www.hakanewzealand.com
- **NORWAY** **AMO TOYS**
PINDSLEVEIEN 1C, 3221 SANDEFJORD
☎: 47-33459496
✉: norge@intexservicenordic.com
🌐: www.intexservicenordic.com
- **PAKISTAN** **TOY CENTRE**
1ST FLOOR, MADNI CENTRE, SHAH ALAM
MARKET, LAHORE, PAKISTAN
☎: +92 42 37656133
☎: +92 42 7631933
☎: 92 42 37376004
✉: toycentrht@hotmail.com
- **PERU** **CONSORCIO MEGAFOX SAC**
AV. CANADÁ 209, SANTA CATALINA - LA
VICTORIA LIMA, PERÚ
☎: 51-9-46460345
☎: 51-9-77465067
✉: enriquevf19@gmail.com
- **PHILIPPINES** **BAN KEE TRADING, INC. / FUNTIME
SEVICE CENTER**
UNIT 1C-1D GROUND FLOOR, EDIFICIO ENRIQUETA
BLDG., 422 N.S AMORANTO ST. COR. D. TUAZON ST.
STA.MESA HGTS., QUEZON CITY, METRO MANILA
PHILIPPINES 1114.
☎: 632-7403432
☎: 632-3719979
✉: adonis.rentoria@bankee.com.ph
- **POLAND** **KATHAY HASTER**
UL. LUTYCKA 3, 60-415 POZNAN
☎: +48 61 8498 334
☎: +48 61 8474 487
✉: serwis@kathay.com.pl
🌐: www.intexdevelopment.pl
- **PUERTO RICO** **ATN LLC**
URB FUENTEBELLA 1545 CALLE
PORTOFINO TOA ALTA PUERTO RICO
☎: 1 (787)599-6858
☎: 1 (787)599-6858
✉: Serviciointexpr@gmail.com
✉: serviciointexpr.com
🌐: intexserviciopr.com
- **REPUBLICA DOMINICANA (DOMINICAN REPUBLIC)** **DISTRIBUIDORA PATRIA**
CALLE 5 #4 LOS PRADOS SANTO
DOMINGO, REPUBLICA DOMINICANA
☎: 1 809 3630470
☎: 1 809 3630349
✉: serviciointexdr@gmail.com
✉: serviciointexdr.com
🌐: intexserviciodr.com
- **RUSSIA** **LLC INTEXSERVICERUS**
NASTAVNICHESKYI PER., 17, BUILDING 1,
MOSCOW, RUSSIA
☎: +7 495 0233955
☎: +7 495 0233955
✉: service@intex.ru
🌐: www.intex.ru
- **SAUDI ARABIA** **SAUDI ARABIAN MARKETING & AGENCIES &
CONTRACTING COMPANY LTD.(SAMACO TOY)**
PRINCE MAJED STREET, AL-SAFA
DISTRICT. JEDDAH, KINGDOM OF
SAUDI ARABIA
☎: 966-2-693 8496 - Toll Free 800-7575-750
☎: 966-2-271 4084
✉: Intex@samaco.com.sa
🌐: www.samacotoys.com.sa
- **SOUTH AFRICA** **PRIMA TOY AND LEISURE**
30 GUNNERS CIRCLE, EPPING INDUSTRIAL,
CAPE TOWN, SOUTH AFRICA, 7460
☎: 0861555224
✉: info@intexsa.co.za
🌐: www.intexsa.co.za
- **SOUTH KOREA** **HIGHEL INC.**
2F, 69 SEONGHYEON-RO 431 BEON-GIL,
ILSANDONG-GU, GOYANG-SI,
GYEONGGI-DO, SOUTH KOREA 10258
☎: 82-31-977-1029
☎: 82-31-975-1028
✉: dave.kim@highel.co.kr
- **SPAIN / PORTUGAL / CANARY ISLAND** **MEDIA CELL SOLUTIONS S.L. (MCS)**
CALLE CORDOBA 20
03440 IBI, ALICANTE, SPAIN
☎ Spain: 900 716 009
☎ Portugal: 800 834 021
✉ Spain: sac@intexcorp.es
✉ Portugal: sacpt@intexcorp.es
🌐: www.intexserviceiberia.com
- **SWEDEN** **AMO TOYS**
GARNISONSGATAN 10, 254 66 HELSINGBORG
☎: 46-701474772
✉: sverige@intexservicenordic.com
🌐: www.intexservicenordic.com
- **SWITZERLAND** **GWM AGENCY AG**
GARTEN-U. WOHNMÖBEL,
RÄFFELSTRASSE 25,
CH-8045 ZÜRICH/SWITZERLAND
☎: 0900 455 456
✉: gwm@gwm.ch
🌐: Service- + Ersatzteil-Bestellungen:
🌐: www.intexfaq.ch
🌐: www.intex-schweiz.ch
- **THAILAND** **LUCKY WAY CO., LTD**
6 SOI THAKHAM 5, SAMAEDAM,
BANGKHUNTHIAN, BANGKOK 10150, THAILAND
☎: 0066-2-8481166
☎: 0066-2-8961496
✉: LUCKYWAYTH@GMAIL.COM
- **U.A.E. / BAHRAIN / KUWAIT / OMAN / QATAR** **FIRST GROUP INTERNATIONAL**
33RD FLOOR IRISE TOWER, BARSHA HEIGHTS,
DUBAI, UNITED ARAB EMIRATES
☎: 00971-4-800INTEX(46839)
☎: +971-4-4421888
☎: 00971-4-4421999
✉: joseph@firstgroupintl.com
✉: anne@firstgroupintl.com
🌐: www.firstgroupintl.com
- **UK** **JOHN ADAMS LEISURE LTD**
HERCULES HOUSE, PIERSON ROAD,
ENTERPRISE CAMPUS, ALCONBURY
WEALD, HUNTINGDON, PE28 4YA
☎: 0333 400 4548
✉: intex@ohnadams.co.uk
🌐: www.intexwetset.co.uk
- **UNITED STATES / CANADA** **INTEX RECREATION CORP.**
1665 HUGHES WAY,
LONG BEACH, CA 90810
☎: 1-310-549-8235
☎: (310) 549-2900
🌐: www.intexcorp.com
- **URUGUAY** **NEDACORP S.A.**
JUAN JOSÉ DE AMÉZAGA1427,
MONTEVIDEO, URUGUAY
☎: 598-22010448
☎: 598-98224590
✉: postventa@intex.uy
🌐: www.intex.com.uy

SAVE THESE INSTRUCTIONS / CONSERVEZ CES INSTRUCTIONS / GARDE ESTAS INSTRUCCIONES /
HEBEN SIE DIESE ANWEISUNGEN AUF / CONSERVARE QUESTE ISTRUZIONI /
BEWAAR DEZE HANDLEIDING / GARDE ESTAS INSTRUÇÕES / GEM DENNE VEJLEDNING /
ZACHOWAJ NINIEJSZĄ INSTRUKCJĘ / СОХРАНЯЙТЕ ДАННУЮ ИНСТРУКЦИЮ /
説明書をいつでも見られるところに保管してください / 保存此说明书

Дата изготовления: дата указана на изделии или упаковке.
Срок службы: Производителем не определен. Сделано в Китае.

©2022 Intex Marketing Ltd. - Intex Development Co. Ltd. - Intex Recreation Corp. All rights reserved/Tous droits réservés/Todos los derechos reservados/Alle Rechte vorbehalten. Printed in China/Imprimé en Chine/Impreso en China/Gedruckt in China.

®™ Trademarks used in some countries of the world under license from®™ Marques utilisées dans certains pays sous licence de/Marcas registradas utilizadas en algunos países del mundo bajo licencia de/Warenzeichen verwendet in einigen Ländern der Welt in Lizenz von/Intex Marketing Ltd. to/à/a/an Intex Development Co. Ltd., Hong Kong & Intex Recreation Corp., P.O. Box 1440, Long Beach, CA 90801 • Distributed in the European Union by/Distribué dans l'Union Européenne par/Distribuido en la unión Europea por/Vertrieb in der Europäischen Union durch/Intex Trading B.V., Ettenseweg 46, 4706 PB Roosendaal - The Netherlands • Distributed in the UK by Unitex Service (UK) Limited, 21 Holborn Viaduct, London EC1A 2DY, UK. www.intexcorp.com

INTEX®

